

# GÉNIE TECHNIQUE DU FROID : PRÉCISION DE POINTE JUSQU'AU ZÉRO ABSOLU



TECHNIQUE DU BÂTIMENT

SERVICE

FACILITY MANAGEMENT

ÉNERGIES RENOUVELABLES

GÉNIE TECHNIQUE DU FROID

AUTOMATION DU BÂTIMENT

GÉNIE DES SALLES BLANCHES

6

points de service garantissent une disponibilité sans faille dans toute la Suisse.

50

spécialistes du génie technique du froid s'engagent quotidiennement.

130

années d'expérience constituent le fondement de notre savoir-faire.

-33°

c'est le point d'ébullition de l'ammoniaque, notre agent réfrigérant naturel.

# DES AGENTS RÉFRIGÉRANTS NATURELS POUR DES SOLUTIONS EFFICIENTES

**COFELY EST LE LEADER DE LA PLANIFICATION, DE LA CONSTRUCTION ET DE L'INSTALLATION DE SYSTÈMES RÉFRIGÉRANTS ET DE POMPES À CHALEUR BÉNÉFICIAIRE D'UN RENDEMENT ÉNERGÉTIQUE OPTIMAL.**

Comme les systèmes réfrigérants industriels font aujourd'hui l'objet d'une utilisation de plus en plus variée, Cofely a configuré son offre en fonction des utilisations et des branches les plus diverses – tout en privilégiant les agents réfrigérants naturels, lors de l'implémentation. L'utilisation diversifiée des installations réfrigérantes entraîne des exigences spécifiques élevées: la sécurité d'exploitation et la disponibilité doivent dans tous les cas être garanties. Le soutien en la matière est prodigué par le service de Cofely, qui met tout en œuvre pour garantir un fonctionnement ainsi qu'un entretien sans faille et économiques des installations.

Outre les applications classiques, les systèmes modernes génèrent non seulement du froid, mais également de la chaleur – qui permet de climatiser ou de chauffer des immeubles d'habitation ou bâtiments commerciaux, voire alimenter des processus de production industriels. Ces installations durables et résistantes permettent de réduire la consommation d'énergie et d'optimiser ainsi le bilan de CO<sub>2</sub>.



# DES SOLUTIONS EXHAUSTIVES POUR CHAQUE BESOIN

**INGÉNIERIE ET PLANIFICATION.** De niveau simple ou complexe – les spécialistes de Cofely conçoivent, planifient et réalisent des installations réfrigérantes et pompes à chaleur d'une puissance pouvant atteindre plusieurs mégawatts, tout en élaborant des études d'optimisation pour les systèmes existants.

**RÉALISATION.** Lors de la construction des installations réfrigérantes, Cofely mise sur des composants qui ont fait leurs preuves dans la pratique. Cofely se charge de la gestion du projet ainsi que de la construction, du montage, de la mise en service et de la qualification des installations.

**EXPLOITATION ET MAINTENANCE.** Les technologies de production et de stockage modernes posent des exigences élevées en termes de sécurité d'exploitation et de fiabilité des systèmes réfrigérants. Cofely assure un fonctionnement irréprochable et propose un service de dépannage 24 heures sur 24, à l'échelle suisse – ce qui contribue notamment à optimiser vos frais d'exploitation.

**RÉNOVATION ET MODERNISATION.** Afin que les installations réfrigérantes et les pompes à chaleur puissent répondre aux exigences actuelles en termes de rendement, d'écologie et de sécurité, les systèmes doivent être à la pointe de la technologie. Voilà pourquoi Cofely modernise, rénove et optimise les installations existantes et procède également à la modernisation d'installations complètes. Il en résulte une réduction de la consommation d'énergie et le respect des prescriptions légales.

## SOLUTIONS SPÉCIFIQUES AUX BRANCHES

### INDUSTRIE ALIMENTAIRE

La qualité et la fraîcheur des produits constituent des critères primordiaux dans la production alimentaire. Leader en matière de congélation, de surgélation et de réfrigération de processus, Cofely garantit une intégration optimale dans le système global.

### INDUSTRIE CHIMIQUE ET PHARMACEUTIQUE

Dans l'industrie chimique et pharmaceutique, les installations réfrigérantes doivent être intégrées à des processus de production particulièrement exigeants. L'expérience de longue date et la gestion professionnelle de la qualité de Cofely représentent des facteurs cruciaux en vue de remplir les standards en vigueur dans la branche.

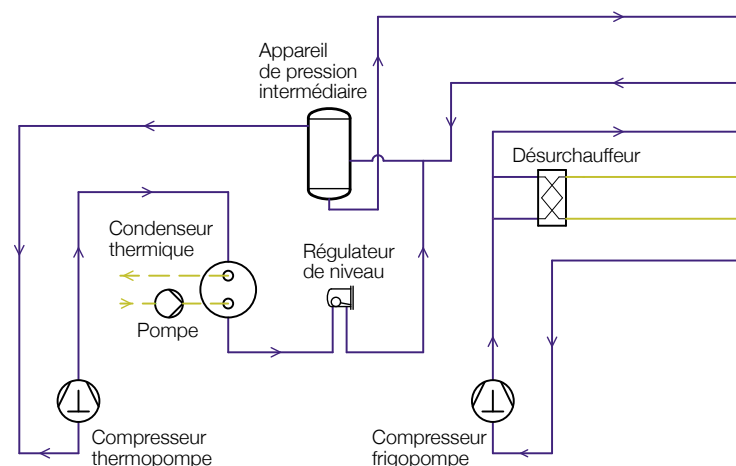
### INSTALLATIONS SPORTIVES ET CENTRES DE LOISIRS

Les installations sportives et les centres de loisirs modernes doivent fonctionner tout au long de l'année. Quant aux patinoires, elles exigent une qualité élevée de la glace. Notre savoir-faire dans le domaine de l'automatisation du bâtiment garantit – grâce à la surveillance à distance et aux systèmes de gestion énergétique – un fonctionnement intelligent et rentable des installations.

### CHAUFFAGE ET CLIMATISATION DE BÂTIMENTS

Les pompes à chaleur industrielles sont une solution efficace et écologique pour le chauffage des bâtiments.

## INSTALLATION RÉFRIGÉRANTE AVEC POMPE À CHALEUR POUR UNE PATINOIRE





## LES SPÉCIALISTES DU GÉNIE TECHNIQUE DU FROID COFELY SONT TOUJOURS À VOTRE DISPOSITION

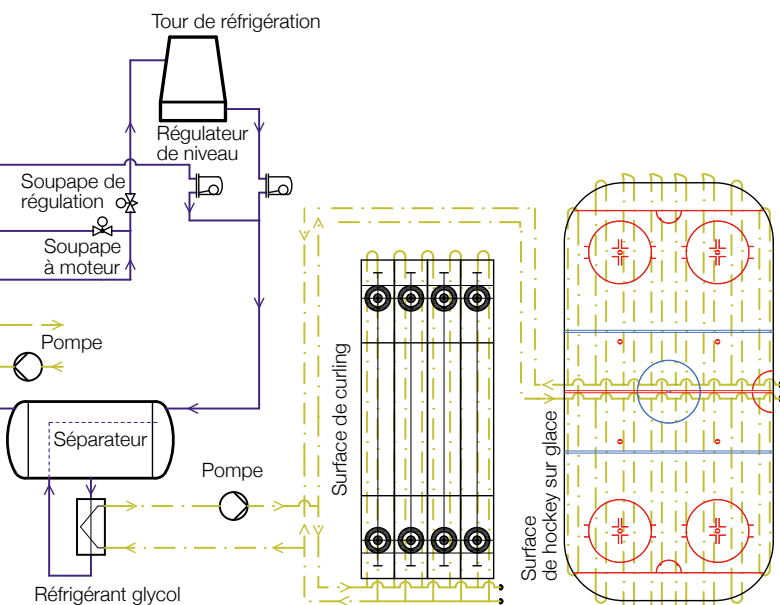
**PRESTATAIRE GÉNÉRAL.** En tant qu'entreprise technique générale, Cofely prend en charge la planification globale de projets dans le domaine de la domotique. Cette approche garantit l'harmonisation optimale du génie technique du froid avec les autres systèmes, en tant que partie intégrante de la solution globale.

**TECHNOLOGIES INNOVANTES.** Le génie technique du froid Cofely mise principalement sur des installations fonctionnant avec des agents réfrigérants naturels, comme l'ammoniac ( $\text{NH}_3$ ) et le gaz carbonique ( $\text{CO}_2$ ), et qui n'altèrent pas la couche d'ozone. Afin de répondre aux exigences liées à la protection de l'environnement, Cofely équipe de plus en plus souvent les systèmes réfrigérants de dispositifs de récupération de la chaleur.

**EXPÉRIENCE DE LONGUE DATE.** Cofely bénéficie d'un vaste savoir-faire dans la construction de dispositifs réfrigérants et de pompes à chaleur – et connaît donc les différents types d'installations et leurs exigences spécifiques.

VOS AVANTAGES EN UN SEUL COUP D'ŒIL :

- ✓ Cofely connaît les exigences de ses clients et élabore des solutions individuelles.
- ✓ Cofely propose la solution «tout en un» et se charge de la planification, de la mise en place et du service des installations.
- ✓ Le génie technique du froid collabore avec des partenaires sélectionnés, capables de répondre aux exigences de pointe.
- ✓ Plus de 30 sites en Suisse assurent une présence rapide sur place, 365 jours par an et 24 heures sur 24.
- ✓ Nos installations sont dotées d'une parfaite efficacité énergétique et respectueuses de l'environnement.
- ✓ En tenant compte des coûts dans la planification, Cofely veille à maintenir au plus bas ceux des installations et de leur exploitation.





# COFELY – VOTRE PARTENAIRE POUR TOUTE LA VIE DE VOTRE BÂTIMENT

**COFELY EST VOTRE PARTENAIRE TOUT AU LONG DU CYCLE DE VIE DES BÂTIMENTS**, c'est-à-dire dès la planification et la mise en œuvre des équipements techniques jusqu'à l'exploitation et la maintenance. La boucle étant bouclée avec la phase de rénovation.

Cette approche globale permet à Cofely de proposer à ses clients des solutions intégrées garantissant un bilan énergétique optimal et la préservation de la valeur des bâtiments et des installations.

Cofely SA détient également la société **Caliqua AG**, opérant dans le domaine des installations thermiques. Cofely emploie 1450 personnes, parmi lesquelles plus de 100 apprentis.

Cofely appartient à la branche Energy Services de GDF SUEZ, l'un des tout premiers groupes énergétiques du monde. Dans 20 pays en Europe et bien d'autres à travers le monde, Cofely met en œuvre des solutions permettant aux entreprises privées et aux institutions publiques d'optimiser leur consommation d'énergie, tout en réduisant leur impact environnemental.

DES SOLUTIONS POUR  
UNE LARGE CLIENTÈLE

## INDUSTRIE

- Pharmaceutique & chimique
- Médicale
- Alimentaire
- Mécanique

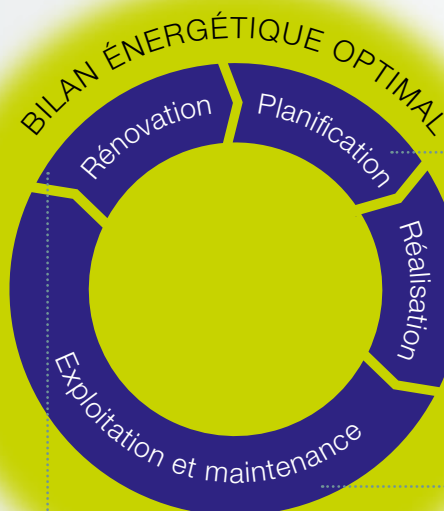
## SERVICES

- Banques & assurances
- Installations sportives & centres de loisirs
- Centres commerciaux

## POUVOIRS PUBLICS

- Administrations
- Ecoles supérieures
- Hôpitaux
- Services industriels
- Entreprises de transport

## PARTICULIERS



## Planification

- Analyses
- Concepts
- Ingénierie
- Génie des salles blanches
- Gestion de projets

## Réalisation

- Installation
- Mise en service
- Gestion de projets

## Exploitation et maintenance

- Service
- Exploitation d'installations
- Gestion énergétique
- Optimisation énergétique

## Rénovation

- Conversion
- Modernisation
- Aménagement

## Cofely SA

Siège social  
Thurgauerstrasse 56  
8050 Zurich  
Tél. +41 44 387 85 00  
info@cofely.ch

Facility Management  
Hinterdorfstrasse 21  
5032 Aarau Rohr  
Tél. +41 62 837 15 15  
fm@cofely.ch

Génie technique du froid  
Thurgauerstrasse 56  
8050 Zurich  
Tél. +41 44 389 48 00  
kaeltetechnik@cofely.ch

# COFELY

GDF SVEZ

## SITES

### Cofely SA Aarau

Hinterdorfstrasse 21  
5032 Aarau Rohr  
Tél. +41 62 837 15 15  
aarau@cofely.ch

### Cofely SA Baden

Obere Gasse 4  
5400 Baden  
Tél. +41 56 200 88 00  
baden@cofely.ch

### Cofely SA Bad Ragaz

Eschenstrasse 15  
7310 Bad Ragaz  
Tél. +41 81 330 74 10  
badragaz@cofely.ch

### Cofely SA Bâle

Holestrasse 87  
4015 Bâle  
Tél. +41 61 306 66 00  
basel@cofely.ch

### Cofely SA Berne

Schönburgstrasse 41  
3000 Berne 25  
Tél. +41 31 335 82 82  
bern@cofely.ch

### Cofely SA Bienne

Route de Longeau 10  
2504 Bienne  
Tél. +41 32 325 28 28  
biel@cofely.ch

### Cofely SA Frauenfeld

Metzgerstrasse 5  
8501 Frauenfeld  
Tél. +41 52 728 00 33  
frauenfeld@cofely.ch

### Cofely SA Fribourg

Route du Coteau 1-3  
1763 Granges-Paccot  
Tél. +41 26 469 73 30  
fribourg@cofely.ch

### Cofely SA Genève

Chemin du Château-Bloch 10  
1219 Le Lignon  
Tél. +41 22 979 30 00  
geneve@cofely.ch

### Cofely SA Glaris

Postgasse 22  
8750 Glaris  
Tél. +41 55 220 69 99  
glarus@cofely.ch

### Cofely SA Kreuzlingen

Freiestrasse 28  
8280 Kreuzlingen  
Tél. +41 71 672 18 85  
kreuzlingen@cofely.ch

### Cofely SA

La Chaux-de-Fonds  
Rue de la Serre 29  
2300 La Chaux-de-Fonds  
Tél. +41 32 910 91 00  
chaux-de-fonds@cofely.ch

### Cofely SA Lausanne

Chemin d'Entre-Bois 2<sup>bis</sup>  
1000 Lausanne 8  
Tél. +41 21 644 34 34  
lausanne@cofely.ch

### Cofely SA Lucerne

Schweighofstrasse 14  
6010 Kriens  
Tél. +41 41 329 59 59  
luzern@cofely.ch

### Cofely SA Moutier

Chemin de la Courtine 26  
2740 Moutier  
Tél. +41 32 493 37 27  
moutier@cofely.ch

### Cofely SA Neuchâtel

Rue de Prébarreau 17  
2000 Neuchâtel  
Tél. +41 32 722 65 00  
neuchatel@cofely.ch

### Cofely SA Nyon

La Levratte 28  
1260 Nyon  
Tél. +41 22 361 95 67  
nyon@cofely.ch

### Cofely SA Olten

Industriestrasse 78  
4601 Olten  
Tél. +41 62 206 24 00  
olten@cofely.ch

### Cofely SA Rapperswil-Jona

Eichwiesstrasse 20  
8645 Jona  
Tél. +41 55 220 69 99  
rapperswil@cofely.ch

### Cofely SA Saint-Gall

Fürstenlandstrasse 109  
9014 Saint-Gall  
Tél. +41 71 274 01 11  
stgallen@cofely.ch

### Cofely SA Sarnen

Industriestrasse 20  
6060 Sarnen  
Tél. +41 41 662 00 30  
sarnen@cofely.ch

### Cofely SA Schaffhouse

Längenbergstrasse 7  
8207 Schaffhouse  
Tél. +41 52 643 13 23  
schaffhausen@cofely.ch

### Cofely SA Sion

Eyenweg 3  
3900 Brigerbad  
Tél. +41 27 946 78 70  
sion@cofely.ch

### Cofely SA Soleure

Luzernstrasse 29  
4501 Soleure  
Tél. +41 32 626 31 00  
solothurn@cofely.ch

### Cofely SA Thoune

Bierigut-Strasse 1a  
3608 Thoune  
Tél. +41 33 222 67 22  
thun@cofely.ch

### Cofely SA Winterthur

Zeughausstrasse 70  
8411 Winterthur  
Tél. +41 52 269 50 00  
winterthur@cofely.ch

### Cofely SA Zoug

Untermüli 9  
6302 Zoug  
Tél. +41 41 760 88 11  
zug@cofely.ch

### Cofely SA Zurich

Thurgauerstrasse 56  
8050 Zurich  
Tél. +41 44 386 91 11  
zuerich@cofely.ch

### Caliqua SA

Bruderholzstrasse 31  
4053 Bâle  
Tél. +41 61 366 35 00  
kontakte@caliqua



Sources mixtes  
Groupe de produits provenant de  
forêts bien gérées et d'autres  
sources contrôlées  
Cert no. S05-COC-100227  
www.fsc.org  
© 1996 Forest Stewardship Council